

LiberoPro 2 1 Fazlı Üniteler için LiberoPro Point, 1 soğutmalı çekmece

SIRA # _____

MODEL # _____

ADI # _____

SIS # _____

AIA # _____



351084 (E2VVADBRZA)

Libero Pro Point mobil ünite,
2 adet soğutmalı çekmeceli,
2 set üstü Libero Pro cihaz
için uygundur. Dört adet 1-
fazlı sokete sahip. 2'si frenli 4
tekerlekli. Dokunmatik
butonlu kontrol paneli

Ana Özellikler

- LiberoPro 1FAZ (Fiş Tipi Schuko) olmak üzere iki masa üstü cihazla kombine edilebilir: düz endüksiyon ocakları, endüksiyonlu wok, endüksiyon ızgarası.
- Kompakt, hafif ve taşınması kolaydır.
- Misafir tarafından daha iyi bir görünürlük için temperli cam ve aydınlatma ile birleştirilmiş tabak tutucu raf.
- Pişirme yoğunluğuna göre fan hızının otomatik olarak düzenlenmesi için LiberoPro Duo fonksiyonu için tasarlanmıştır. Yalnızca LiberoPro bağımsız üniteleri ile etkinleştirilebilir.
- LiberoPro Fresh, çalışma alanındaki yağ partiküllerini ve kötü kokuları verimli bir şekilde emmek için düşük gürültülü bir hava filtreleme sistemidir. Paslanmaz çelik yağ filtreli ve seramik aktif karbonlu 2 kademeli filtreleme sistemidir.
- 0°C ile +10°C arasında sıcaklık düzenlemeli entegre paslanmaz çelik soğutmalı çekmece. Drenaj gerekmez.
- 37 lt soğutmalı çekmece kapasitesi N° 1 GN1/1 + N° 1 GN 2/4 tepsi kabul edilir.
- 30 lt nötr çekmece - N° 1 GN1/1 kabul edilir - isteğe bağlı aksesuar olarak mevcuttur.
- Operatör, yumuşak dokunmatik düğmelere sahip kullanıcı arayüzü aracılığıyla:
 - 4 fan hızını değiştirebilir;
 - pişirme alanının LED aydınlatma sistemini açabilir;
 - soğutmalı çekmecenin sıcaklığını ayarlar;
 - bakım işlemleri (örn. filtrelerde) veya anormal çalışma koşulları hakkında göstergeleri görüntüler.

Konstrüksiyon

- Ağır hizmet tipi AISI 304 Paslanmaz çelik konstrüksiyon.
- 2 ön tekerlek frenli (operatör tarafında) 4 döner tekerlek monte edilmiştir.
- AISI 304'teki ön panel, özel bir uygulama ile kişiselleştirilebilir.
- Yağ ve koku filtreleri, herhangi bir alet kullanmadan verimli bakım için operatör tarafından kolayca erişilebilir ve çıkarılabilir.
- Her biri n.2 GN 1/9 konteyner ve n.1 alet tutucusunu tutan yan destek çerçeveleri. Hepsi standart teslimata dahildir ve daha iyi temizlenebilirlik için kolayca çıkarılabilir.
- Fiş tipi: IEC/EN 60309-1/2 - 32 amper.
- Suya karşı koruma sınıfı: IPX4.

Dahil Aksesuarlar

- 2 Libero Pro Point için PNC 650190 karbon filtre
- 2 Libero Pro Point için PNC 650191 paslanmaz çelik ızgaralı labirent yağ filtresi

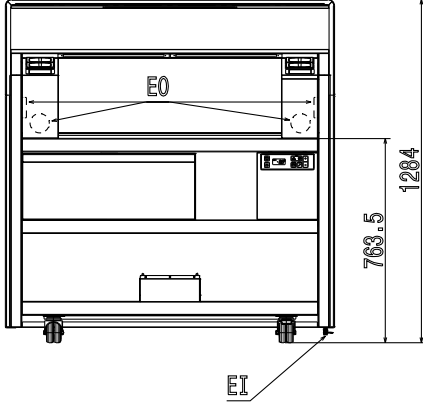
Onay: _____

- 1 Libero Pro Point için 2x1/9 GN tepsiler içeren kaplar ve 1 mutfak aleti için destek çerçevesi, sol taraf PNC 650192
- 1 Libero Pro Point için 2x1/9 GN tepsiler içeren kaplar ve 1 mutfak aleti için destek çerçevesi, sağ taraf PNC 650193

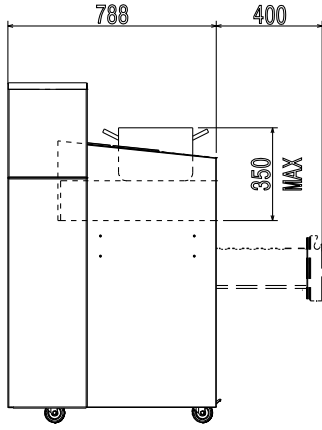
Opsiyonel Aksesuarlar

- Libero Point için açılıp kapanan yan raf PNC 650005
- Libero Pro Point için alt nötr çekmece PNC 650189
- Libero Pro Point için karbon filtre PNC 650190
- Libero Pro Point için paslanmaz çelik ızgaralı labirent yağ filtresi PNC 650191
- Libero Pro Point için 2x1/9 GN tepsiler içeren kaplar ve 1 mutfak aleti için destek çerçevesi, sol taraf PNC 650192
- Libero Pro Point için 2x1/9 GN tepsiler içeren kaplar ve 1 mutfak aleti için destek çerçevesi, sağ taraf PNC 650193
- Libero Pro Point için destek çerçevesine yerleştirilecek mutfak alet tutucusu PNC 650194
- Kağıt havlu desteği PNC 650195

Ön

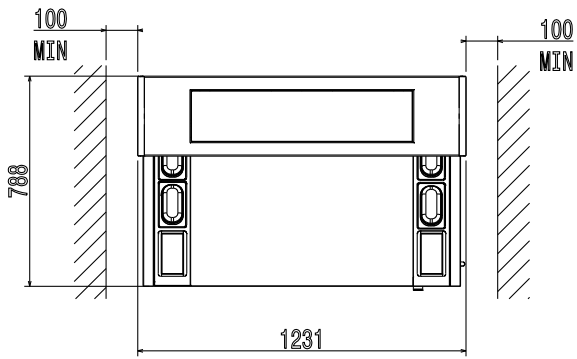


Yan



EI = Elektrik bağlantısı
EO = Elektrik çıkışı

Üst

**Elektrik:**

Voltaj:

351084 (E2VVADBRZA)

Elektrik gücü max:

Fiş tipi:

380-415/380-400 V/3N
ph/50/60 Hz

14.5 kW

IEC/EN 60309-1/2

Temel bilgiler:

Dış boyutlar, Genişlik:

Dış boyutlar, Derinlik:

Dış boyutlar, Yükseklik:

Net ağırlık:

1231 mm

788 mm

1284 mm

180 kg

Plug-in Üniteler için önden
elektrik prizleri mevcuttur:

4 x 1 Faz Fiş (Fiş Tipi Schuko)

Hava emisyonu:

Hava Akım Oranı

710 m³ / saat**Sürdürülebilirlik**

Soğutucu gaz tipi:

R600a